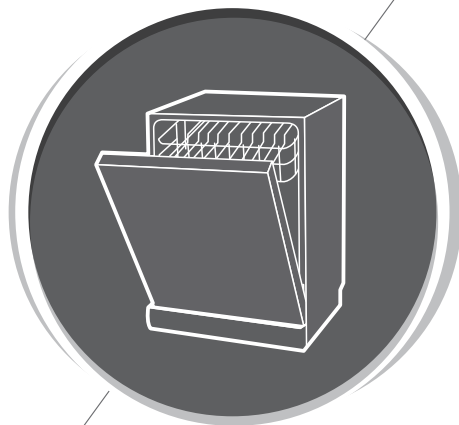


simfer



**ПОСУДОМОЕЧНАЯ МАШИНА
ВСТРАИВАЕМАЯ
РУКОВОДСТВО ПОЛЬЗОВАТЕЛЯ**

Модель: DRB6603

ЧАСТЬ I

СОДЕРЖАНИЕ

01	3	ИНФОРМАЦИЯ ПО ТЕХНИКЕ БЕЗОПАСНОСТИ
02	8	КОМПЛЕКТАЦИЯ ПРИБОРА
03	9	ПРАВИЛА ЭКСПЛУАТАЦИИ
	9	Загрузка соли в умягчитель
	11	Советы по установке корзин
04	15	ОБСЛУЖИВАНИЕ И ЧИСТКА
	15	Внешний уход
	15	Внутренний уход
	18	Уход за посудомоечной машиной
05	19	ИНСТРУКЦИЯ ПО УСТАНОВКЕ
	19	Водоснабжение и водоотведение
	20	Присоединение сливных шлангов
	22	Размещение посудомоечной машины
06	27	СОВЕТЫ ПО УСТРАНЕНИЮ НЕИСПРАВНОСТЕЙ
07	30	ЗАГРУЗКА КОРЗИН

ПРИМЕЧАНИЕ:

- Внимательно прочтите руководство, в нём даются важные указания по безопасной установке, эксплуатации и техобслуживанию. «Изучите раздел «Советы по устранению неисправностей», это поможет вам самостоятельно решить некоторые распространенные проблемы.
- Данное руководство по эксплуатации предназначено для нескольких моделей, комплектация и режимы работы приобретенного Вами изделия могут отличаться от указанных в инструкции. Все рисунки схематичны. Изготовитель оставляет за собой право внесения изменений, не влияющих на работу устройства.
- Позаботьтесь о сохранности руководства по эксплуатации для использования его в дальнейшем. При передаче данного устройства новому владельцу не забудьте передать все документы.

ИНФОРМАЦИЯ ПО ТЕХНИКЕ БЕЗОПАСНОСТИ

ПРЕДУПРЕЖДЕНИЕ КОРОТКОГО ЗАМЫКАНИЯ

- Подключение Вашего прибора к сети электропитания должно производиться только с помощью индивидуальной розетки с заземляющим контактом в соответствии с нормативными актами. Обратитесь к специалистам, если розетка с заземляющими контактами не доступна в месте расположения прибора

- Используйте удлинитель, рассчитанный на потребляемую мощность прибора. Несоответствие параметров может привести к короткому замыканию или возгоранию кабеля.

- Не протягивайте шнур электропитания в дверных проемах или вблизи источников тепла. Следите за тем, чтобы электрошнур не перекручивался и не перегибался, не соприкасался с острыми предметами, углами и кромками мебели

- В случае повреждения шнура питания во избежание рисков он должен быть заменен авторизованным сервисным центром

- В случае неисправности извлеките вилку из розетки или выключите предохранитель

- Выключайте прибор из розетки после использования, а также во время его очистки или перемещения. Извлекайте электрошнур сухими руками, удерживая его за штепсель, а не за провод

- Случайное повреждение кабеля электропитания может привести к поражению электрическим током и неполадкам, которые не входят в условия гарантии. Поврежденный электрокабель требует срочной замены в сервисном центре.

УКАЗАНИЯ ПО ЭКСПЛУАТАЦИИ

- Установка и ремонт могут быть выполнены только квалифицированным специалистом
- Прибор предназначен для использования в бытовых условиях. Промышленное или другое нецелевое использование устройства будет считаться нарушением условий надлежащей эксплуатации изделия
- Не разрешайте детям и людям с физическими, сенсорными или умственными ограничениями пользоваться устройством
 - Ваш прибор печь предназначен для использования в сети с напряжением 230В при частоте 50Гц. Если данные показатели отличаются от параметров Вашей сети, обратитесь в уполномоченный сервисный центр для подключения устройства
- Используйте требуемый предохранитель 10А/13А/16А и предусмотрите отдельную цепь с автоматическим выключателем, обслуживающую только этот прибор.
- Максимально допустимое давление воды на входе: 1 МПа.
- Минимально допустимое давление воды на входе: 0,04 МПа.

- Если прибор необходимо переместить, старайтесь удерживать его в вертикальном положении. При крайней необходимости его можно наклонять в сторону задней стенки.

- Перед подключением убедитесь в том, что на корпусе и внутри прибора нет повреждений и вмятин, петли дверцы исправно работают

- Не включайте посудомоечную машину, если все панели корпуса не установлены должным образом.

- Прибор необходимо подсоединить к главному водяному клапану с помощью новых комплектов шлангов. Старые наборы не должны использоваться повторно.

- Не ставьте тяжелые предметы, не садитесь и не вставайте на дверцу посудомоечной машины. Прибор может опрокинуться вперед.

- Не открывайте дверцу, если посудомоечная машина работает, существует риск выплескивания воды.

- Некоторые моющие средства для посудомоечных машин сильно щелочные. Они могут быть чрезвычайно опасны при проглатывании. Избегайте контакта с кожей и глазами и не подпускайте детей к посудомоечной машине, когда дверца открыта. Убедитесь в отсутствии остатков моющего средства после завершения цикла стирки.

- Загружайте только ту посуду, которая идентифицирована как пригодная для мытья в посудомоечной машине.

- Используйте только моющие и ополаскивающие средства, рекомендованные для использования в автоматических посудомоечных машинах.
- Никогда не используйте мыло, стиральный порошок или моющее средство для мытья рук в посудомоечной машине.

УТИЛИЗАЦИЯ

- Данное изделие не содержит опасных и запрещенных веществ. Соответствует требованиям положений Директивы ЕС об отходах электрического и электронного оборудования

- Данное изделие произведено из высококачественных деталей и материалов, которые могут быть переработаны и повторно использованы.

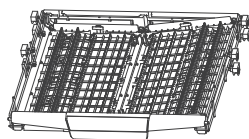
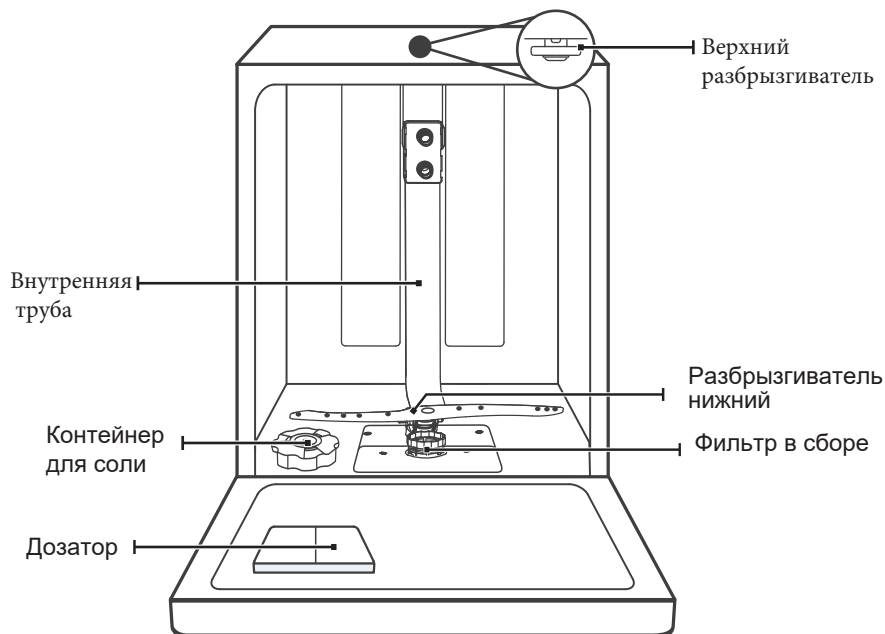
- Не следует выбрасывать ваше изделие вместе с бытовыми отходами по истечении его срока службы. Необходимо сдать его в пункт сбора для переработки отходов электрического и электронного оборудования.

- В целях безопасности детей перед утилизацией данного изделия необходимо отрезать электрический кабель, чтобы предотвратить его включение.

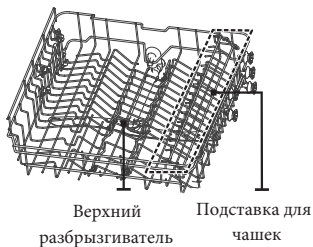
- Материалы упаковки устройства произведены из перерабатываемого материала в соответствии с нашим национальным законодательством. Не выбрасывайте упаковочные материалы вместе с бытовыми и иными отходами, сдавайте их в пункты сбора упаковочных материалов.



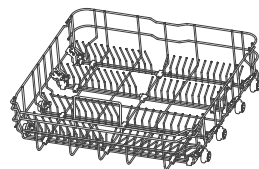
КОМПЛЕКТАЦИЯ ПРИБОРА



Корзина для столовых приборов



Нижняя корзина для посуды



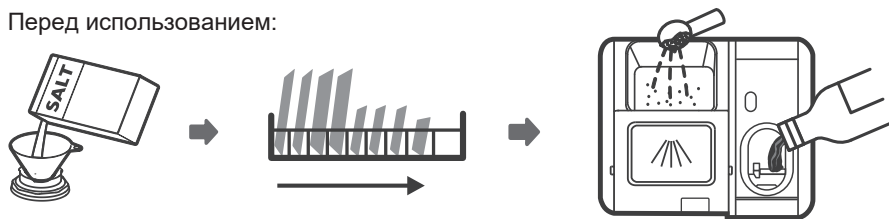
Верхняя корзина

💡 ПРИМЕЧАНИЕ:

Все рисунки схематичны. Изготовитель оставляет за собой право внесения изменений, не влияющих на работу устройства.

ПРАВИЛА ЭКСПЛУАТАЦИИ

Перед использованием:



1. Загрузите соль в отсек для соли
2. Загрузите корзины посудой
3. Заполните дозатор моющим средством



Пожалуйста, изучите раздел 1 «Загрузка соли в умягчитель»

ЗАГРУЗКА СОЛИ В УМЯГЧИТЕЛЬ

ПРИМЕЧАНИЕ:

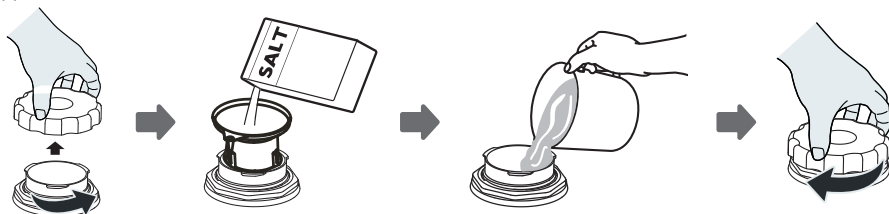
Если в вашей модели нет устройства для смягчения воды, вы можете пропустить этот раздел. Всегда используйте соль, предназначенную для использования в посудомоечной машине.

Контейнер для соли расположен под нижней корзиной и должен быть заполнен, как описано ниже:

ВНИМАНИЕ


- Используйте только соль, специально предназначенную для использования в посудомоечных машинах!
Любой другой тип соли, не предназначенный специально для использования в посудомоечной машине, особенно поваренная соль, может повредить устройство для смягчения воды. В случае повреждений, вызванных использованием неподходящей соли, производитель не дает никаких гарантий и не несет ответственности за причиненный ущерб.
- Засыпайте соль только перед запуском цикла. Это предотвратит попадание крупинки соли или соленой воды, которая может вызвать коррозию.

Чтобы добавить соль для посудомоечной машины, выполните следующие действия:

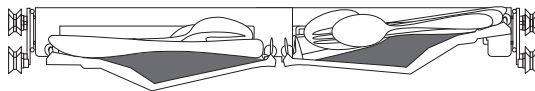


1. Снимите нижнюю корзину и открутите крышку бачка.
2. Поместите конец воронки (если имеется) в отверстие и засыпьте примерно 1 кг соли для посудомоечных машин.
3. Заполните контейнер для соли водой до максимального предела. Небольшое количество воды выходит из контейнера для соли. Это нормально.
4. После заполнения контейнера плотно закрутите крышку.
5. Индикатор наличия соли погаснет после того, как емкость для соли будет заполнена солью.
6. Сразу после засыпки соли в контейнер для соли должна быть запущена программа промывки (мы предлагаем использовать короткую программу). В противном случае система фильтрации, насос или другие важные части машины могут быть повреждены соленой водой. Эта ситуация находится вне гарантийного обслуживания.

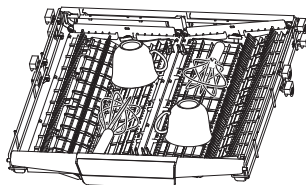
ПРИМЕЧАНИЕ:

Контейнер для соли следует наполнять только тогда, когда загорается индикатор соли () на панели управления. В зависимости от того, насколько хорошо растворяется соль, индикатор соли может продолжать гореть, даже если контейнер для соли заполнен. Если на панели управления нет индикатора соли (у некоторых моделей), вы можете оценить, когда засыпать соль в умягчитель, по циклам, которые выполнила посудомоечная машина. Если соль рассыпалась, запустите программу замачивания или быструю программу, чтобы удалить ее.

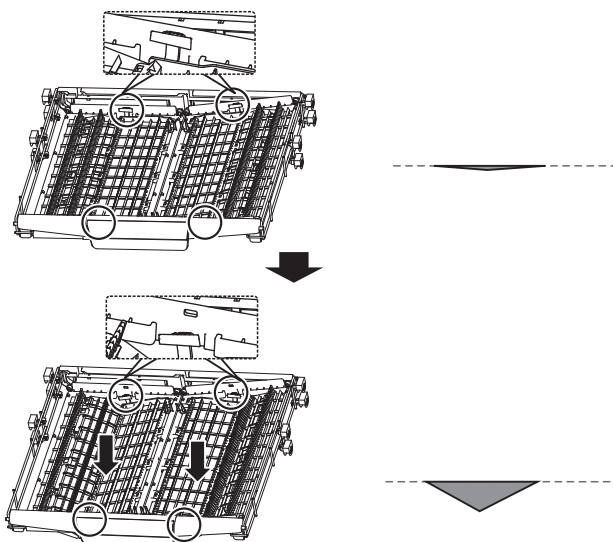
1. Лёгкое извлечение несколько столовых приборов одновременно



2. Можно поместить маленькую посуду (венчики, чашки и т. д.)



3. Чтобы отрегулировать высоту стойки, ослабьте четыре защелки на лотке и осторожно нажмите на них.

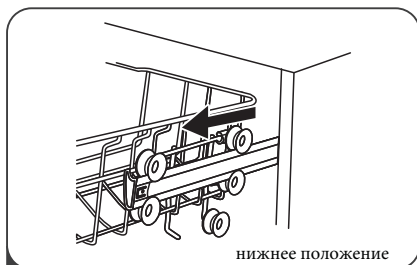


ВЕРХНЯЯ КОРЗИНА

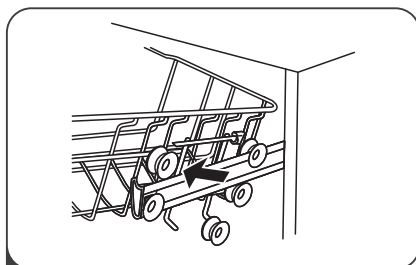
ВАРИАНТ-1 (*):

Высоту верхней корзины можно легко отрегулировать для размещения более высоких блюд как в верхней, так и в нижней корзине.

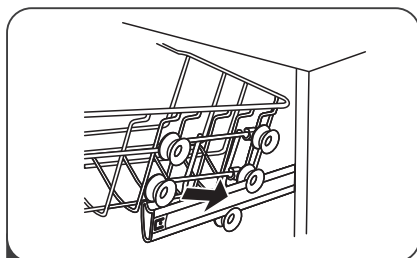
Чтобы отрегулировать высоту верхней стойки, выполните следующие действия.



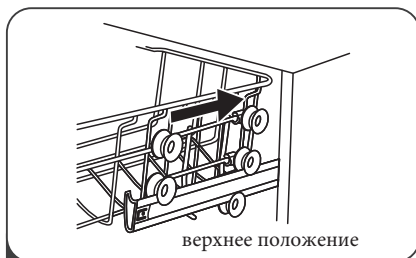
1 Вытяните корзину



2 Снимите корзину



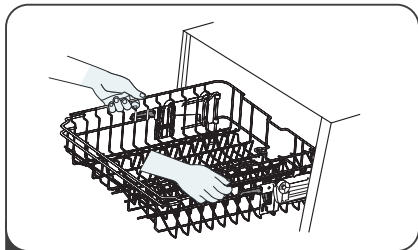
3 Снова прикрепите корзину нижними роликами к верхней части направляющих



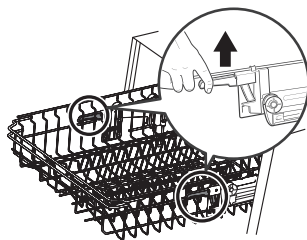
4 Вставьте корзину

(*) Зависит от модели посудомоечной машины

ВАРИАНТ-2 (*):



- 1** Чтобы поднять корзину, поднимите верхнюю корзину, пока она не зафиксируется в верхнем положении. Нет необходимости поднимать ручку регулятора.



- 2** Чтобы опустить корзину, поднимите регулировочные ручки с каждой стороны и опустите корзину в нижнее положение.

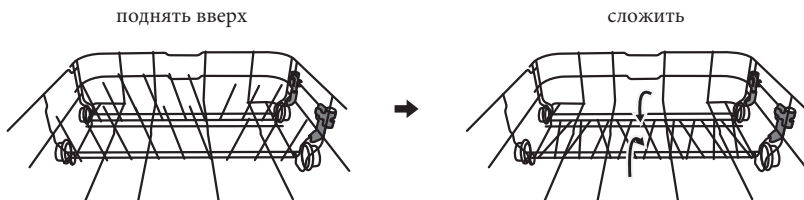
Складывание подставки для чашек

Чтобы освободить место для более высоких предметов в верхней корзине, поднимите подставку для чашек вверх. Вы также можете удалить её, когда она не требуется для использования.



Складывание гребенки корзины

Гребёнка нижней корзины служат для удержания тарелок и блюд. Её можно сложить, чтобы освободить место для крупных предметов.



(*) Имеется в некоторых моделях

ОБСЛУЖИВАНИЕ И ЧИСТКА

ВНЕШНИЙ УХОД

Дверь и дверной уплотнитель

Регулярно протирайте уплотнители дверцы мягкой влажной тканью, чтобы удалить остатки пищи. При загрузке посудомоечной машины остатки жира и напитков могут капать на боковые стороны дверцы посудомоечной машины. Эти поверхности находятся за пределами моечной камеры, и к ним не попадает вода из разбрызгивателей. Любые отложения должны быть удалены до того, как дверца будет закрыта.

Панель управления

Панель управления следует протирать только мягкой влажной тканью.

▲ ВНИМАНИЕ

Во избежание проникновения воды в дверной замок и электрические компоненты не используйте аэрозольные чистящие средства. Никогда не используйте абразивные чистящие средства или губки для чистки внешних поверхностей, поскольку они могут поцарапать покрытие. Некоторые бумажные полотенца также могут царапать или оставлять следы на поверхности.

ВНУТРЕННИЙ УХОД

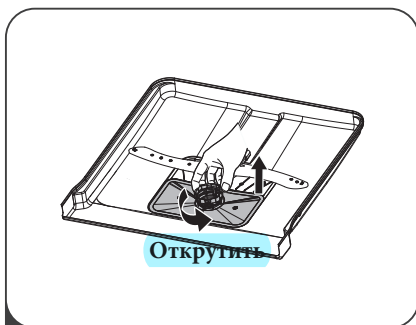
Система фильтрации

Система фильтрации в основании моечной камеры задерживает крупный мусор после стирки, в том числе посторонние предметы, такие как зубочистки или осколки. Собранный крупный мусор может вызвать засорение фильтров. Регулярно проверяйте состояние фильтров, тщательно удаляйте посторонние предметы и при необходимости очищайте водой детали фильтрующей системы. Выполните следующие действия, чтобы очистить фильтр.

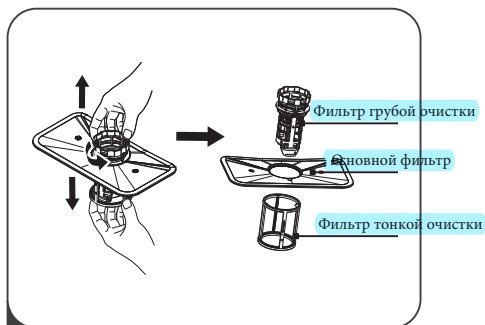


ПРИМЕЧАНИЕ:

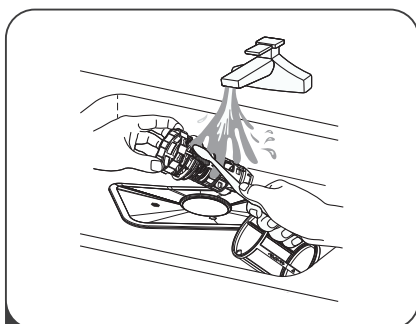
Изображения приведены только для справки, разные модели системы фильтрации и разбрызгивателей могут отличаться.



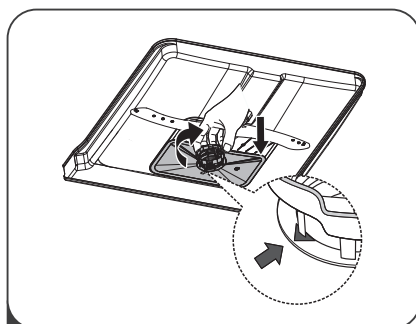
- 1 Удерживая основной фильтр поверните его против часовой стрелки, чтобы разблокировать фильтр. Поднимите фильтр вверх и извлеките его из посудомоечной машины.



- 2 Фильтр тонкой очистки можно снять с нижней части узла фильтров. Фильтр грубой очистки можно отсоединить от основного фильтра, аккуратно нажав на выступы в верхней части и потянув его вверх.



- 3 Крупные остатки пищи можно очистить, промыв фильтр под проточной водой. Для более тщательной очистки используйте мягкую чистящую щетку



- 4 Соберите фильтры в порядке, обратном разборке, замените вставку фильтра и поверните по часовой стрелке до стрелки закрытия.

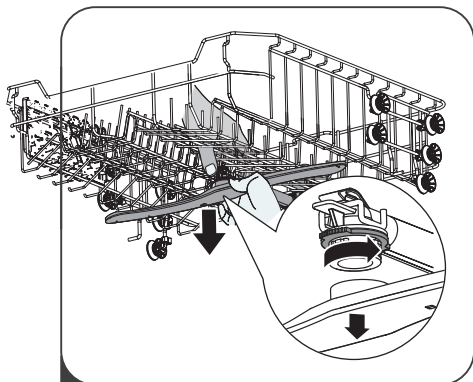
▲ ВНИМАНИЕ

Не перегибайте фильтры. Надежно соберите фильтры по порядку, иначе крупный мусор может попасть в систему и вызвать ее засорение. НИКОГДА не используйте посудомоечную машину без установленных фильтров. Неправильная замена фильтра может снизить уровень производительности прибора и повредить посуду и столовые приборы.

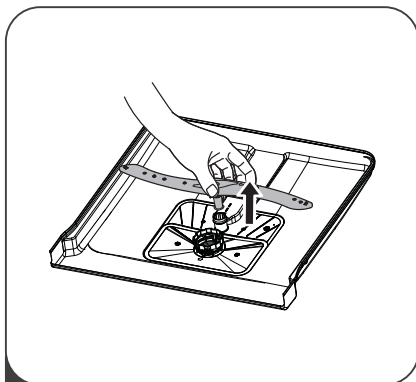
РАЗБРЫЗГИВАТЕЛЬ

Необходимо регулярно очищать разбрызгиватель, так как химикаты для жесткой воды засоряют форсунки и подшипники разбрызгивателя.

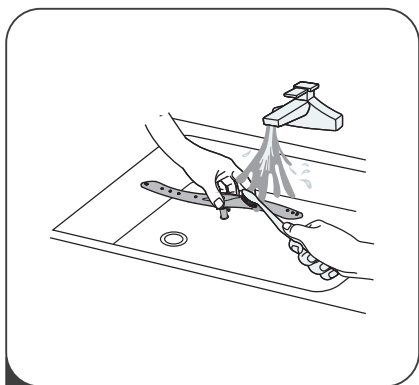
Чтобы очистить разбрызгиватель, следуйте приведенным ниже инструкциям:



1 Чтобы снять верхний разбрызгиватель, удерживайте гайку в центре неподвижно и поверните разбрызгиватель против часовой стрелки, чтобы снять его.



2 Чтобы снять разбрызгиватель, потяните его вверх.



3 Промойте разбрызгиватель теплой водой с мылом и очистите форсунки мягкой щеткой. Установите разбрызгиватель обратно после тщательной промывки.

УХОД ЗА ПОСУДОМОЕЧНОЙ МАШИНОЙ

Защита от замерзания

Пожалуйста, примите меры по защите от замерзания посудомоечной машины зимой, если посудомоечная машина остается в неотапливаемом помещении на время.

После каждого цикла стирки действуйте следующим образом:

1. Отключите электропитание посудомоечной машины от источника питания.
2. Перекройте подачу воды и отсоедините трубу подачи воды от водяного клапана.
3. Слейте воду из впускной трубы и водяного клапана.
4. Подсоедините впускную трубу воды к водяному клапану.
5. Снимите фильтр на дне прибора и губкой впитайте воду из поддона.

После каждого цикла работы

После каждого мытья отключайте подачу воды к машине и оставляйте дверцу на некоторое время приоткрытой, чтобы влага и запахи не задерживались внутри.

Автоотключение

В целях экономии энергии в режиме ожидания прибор автоматически выключается через 15 минут без вмешательства пользователя.

Когда не используется в течение длительного времени

Рекомендуется запустить цикл мойки с пустой посудомоечной машиной, после его окончания вынуть вилку из розетки, перекрыть подачу воды и оставить дверцу машины приоткрытой. Это продлит срок службы уплотнителей дверцы и предотвратит образование запахов внутри прибора.

Очищение

- Одним из факторов, вызывающих появление запаха в посудомоечной машине, является застрявшая в уплотнителях пища. Периодическая чистка влажной губкой предотвратит это.
- Для очистки внешних и резиновых частей посудомоечной машины не используйте растворители или абразивные чистящие средства. Используйте только ткань, смоченную теплой мыльной водой.
- Для удаления пятен с внутренней поверхности изделия используйте ткань, смоченную водой с добавлением небольшого количества уксуса или чистящее средство, специально предназначенное для посудомоечных машин.

ИНСТРУКЦИЯ ПО УСТАНОВКЕ

ВОДОСНАБЖЕНИЕ И ВОДООТВЕДЕНИЕ

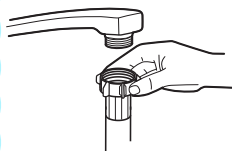
Подключите шланг для подачи холодной воды к соединительному колену с резьбой $\frac{3}{4}$ дюйма; при этом следите за прочностью соединения. Если трубы новые или не использовались в течение длительного времени, дайте воде стечь, пока она не станет прозрачной. Данная мера необходима для предотвращения засорения канала для подачи воды и повреждения прибора.

Безопасный шланг подачи воды

Безопасный шланг подачи воды имеет двойные стенки. Такая система гарантирует блокировку подачи воды в случае не герметичности внутреннего шланга и наполнения водой пространства между самим шлангом подачи воды и внешним гофрированным шлангом.

▲ ВНИМАНИЕ

Шланг подключения смесителя воды может лопнуть, если он подключен к одной трубе с посудомоечной машиной. По возможности, рекомендуется отключить шланг смесителя от трубы и закрыть отверстие заглушкой.



обычный
подводящий
шланг



безопасный шланг
подачи

Как подсоединить безопасный шланг подачи

1. Вытяните шланги подачи из отсека для хранения, расположенного в задней части посудомоечной машины.
2. Затяните винты безопасного шланга подачи к крану с резьбой $\frac{3}{4}$ дюйма.
3. Полностью включите воду перед запуском посудомоечной машины.

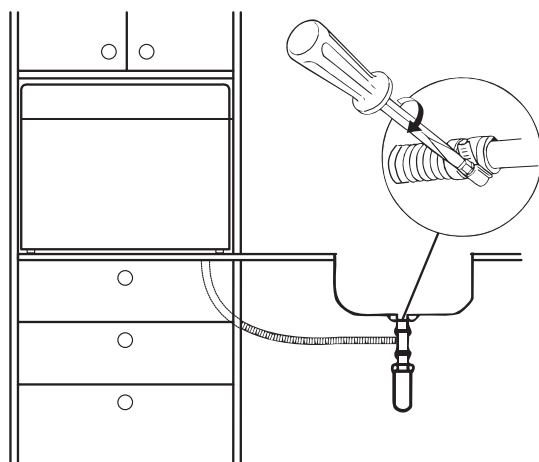
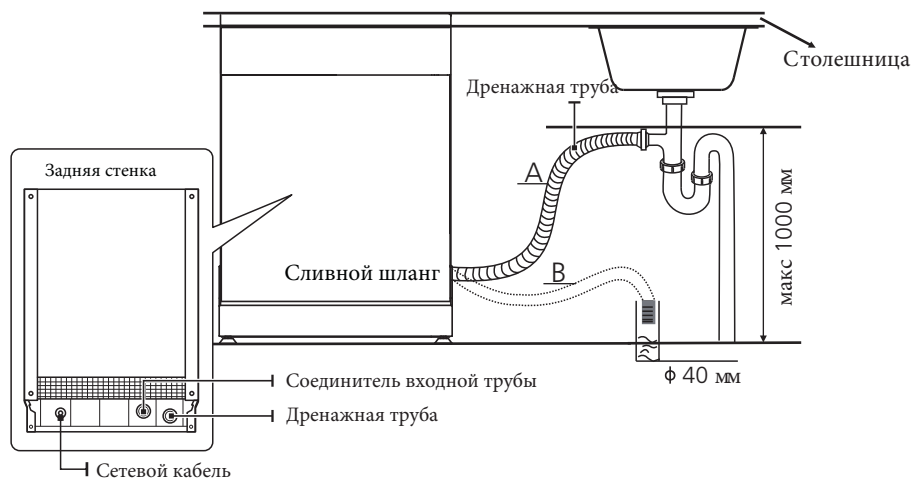
Как отсоединить безопасный шланг подачи

1. Перекройте подачу воды.
2. Сбросьте давление воды, отжав кнопку сброса давления. Это позволит снизить давление воды и предотвратит разбрызгивания воды на вас и окружающие предметы.
3. Отсоедините безопасный шланг подачи воды от водопроводного крана.

ПРИСОЕДИНЕНИЕ СЛИВНЫХ ШЛАНГОВ

Сливной шланг подведите к водосточной трубе диаметром не менее 4 см. Верхняя часть шланга должна располагаться на высоте не более 100 см. Свободный конец шланга нельзя погружать в воду во избежание обратного течения.

▲ Пожалуйста, установите сливной шланг либо путем А, либо путем В.



Как слить лишнюю воду из шлангов

Если слив расположен на высоте более 100 см от пола, лишняя вода не может напрямую сливаться в систему водоотведения. В таком случае необходимо выпустить лишнюю воду из шлангов в чашу или другую подходящую емкость, установленную ниже слива.

Слив воды

Подключите сливной шланг. Сливной шланг должен быть подключен надлежащим образом во избежание протекания воды. Сливной шланг нельзя перегибать или зажимать.

Удлинительный шланг

В случае необходимости удлинения сливного шланга используйте похожий шланг.

Его длина не должна превышать 4 метров; в противном случае эффективность мойки может быть снижена

Соединение с сифоном

Подключение к системе водоотведения должно располагаться на высоте до 100 см (максимальная) от дна моечной камеры посудомоечной машины. Если слив расположен на высоте более 100 см от пола, вода не сможет напрямую сливаться в систему водоотведения. В таком случае необходимо предусмотреть выпуск сливного шланга в подходящую емкость (раковину и т.п.), расположенную в допустимых пределах по высоте. Для работы с емкостью, выпускной конец сливного шланга следует закрепить с помощью хомута. Выпускной конец шланга не должен быть погружен в воду.

РАЗМЕЩЕНИЕ ПОСУДОМОЕЧНОЙ МАШИНЫ

Разместите прибор в желаемом месте. Спинка должна упираться в стену за ней, а бока – вдоль соседних шкафов или стен. Посудомоечная машина оснащена шлангами подачи и слива воды, которые можно расположить справа или слева для облегчения правильной установки.

ВСТРАИВАНИЕ ПОСУДОМОЕЧНОЙ МАШИНЫ (для встраиваемых моделей)

Шаг 1. ВЫБОР МЕСТА ДЛЯ ПОСУДОМОЕЧНОЙ МАШИНЫ

Посудомоечную машину следует устанавливать вблизи существующих подключений к сетям водоснабжения, водоотведения и электропитания. Выберите сторону, через которую сливной шланг посудомоечной машины будет подключен к кухонной раковине (сливу).

Примечание: Проверьте наличие соответствующих монтажных принадлежностей (крепежей для декоративной панели, шурупов).

Рисунок 1

Размеры ниши для встраивания

Менее 5 мм от верхней панели посудомоечной машины до столешницы, внешняя дверца машины выравнивается по краю шкафа.

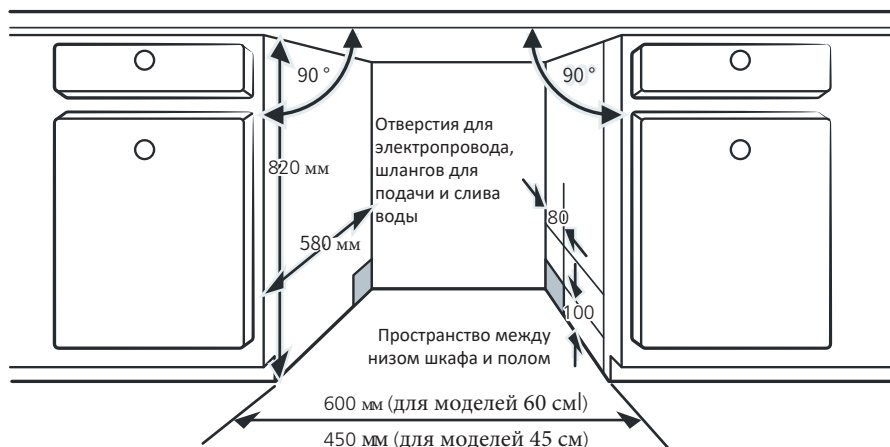
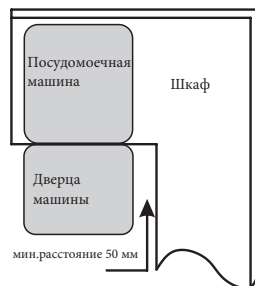


Рисунок 2

При размещении машины на углу гарнитура, расстояние от бока открытой дверцы до шкафа должно быть не менее 50 мм



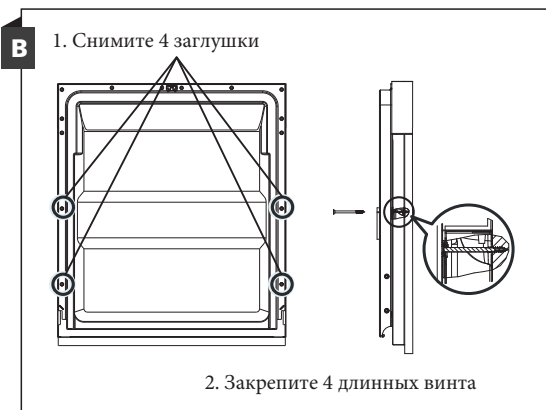
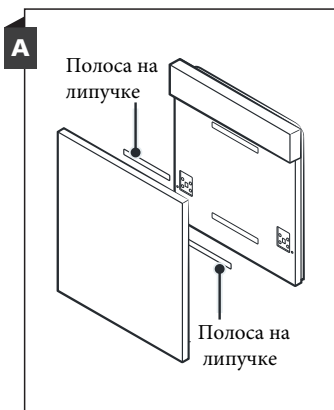
ПРИМЕЧАНИЕ:

В зависимости от того, где находится ваша электрическая розетка, вам может понадобиться вырезать отверстие на противоположной стороне шкафа.

Шаг 2. РАЗМЕРЫ И МОНТАЖ ДЕКОРАТИВНОЙ ПАНЕЛИ

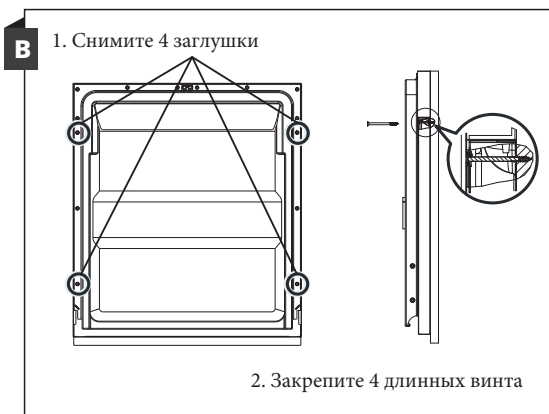
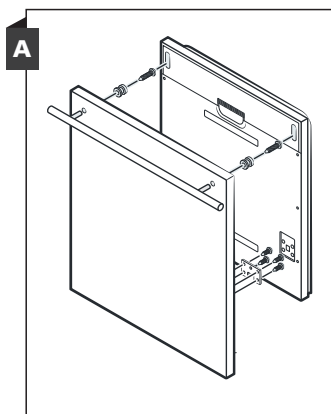
Полуинтегрированная модель

Отделите полосу на липучке А и полосу на липучке В и прикрепите полосу на липучке А на внутренней стороне эстетической панели. Прикрепите войлочную ленту-липучку В к внешней дверце посудомоечной машины (см. рис. А). После установки панели закрепите панель на внешней двери с помощью винтов и болтов (см. рис. В).



Полностью интегрированная модель

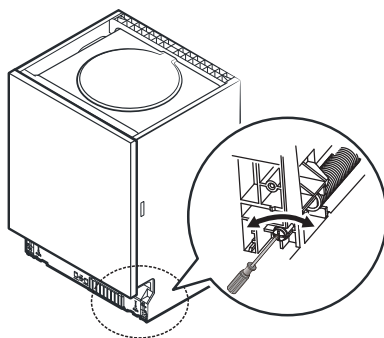
Установите крепежи на декоративную деревянную панель и вставьте крепежи в соответствующие гнезда на внешней дверце посудомоечной машины (см. рис. 4а). После установки панели закрепите ее на внешней дверце с помощью винтов (см. рис. 4б).



Шаг 3. РЕГУЛИРОВКА НАТЯЖЕНИЯ ПРУЖИНЫ ДВЕРЦЫ

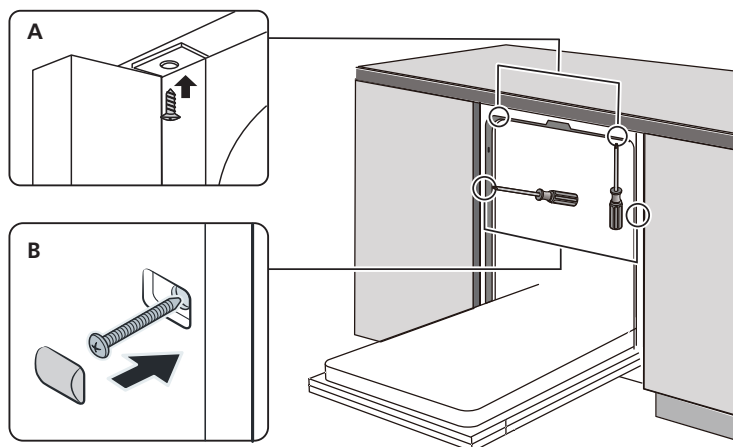
1. Производитель устанавливает оптимальное натяжение пружин для внешней дверцы. При установке декоративной деревянной панели следует отрегулировать натяжение пружины. Поверните регулировочный винт, чтобы регулировочный механизм натянул или ослабил пружину

2. Отрегулируйте натяжение пружины дверцы так, чтобы полностью открытая дверца оставалась в горизонтальном положении.



Шаг 4. ЭТАПЫ УСТАНОВКИ ПОСУДОМОЕЧНОЙ МАШИНЫ

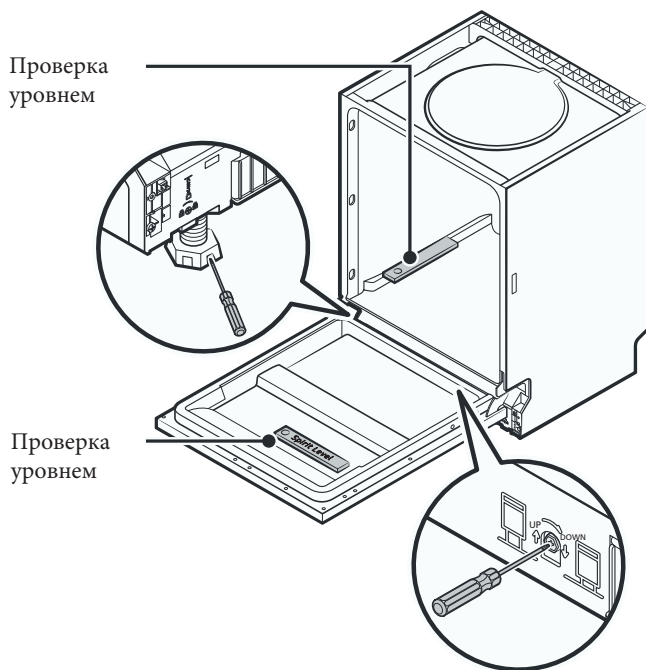
1. Прикрепите полосу на липучке под рабочей поверхностью шкафа. Убедитесь, что полоска находится на одном уровне с краем рабочей поверхности. (Шаг 2)
2. Присоедините заливной шланг к водопроводу холодной воды.
3. Присоедините сливной шланг.
4. Подключите шнур питания.
5. Поместите посудомоечную машину в шкаф.
6. Выровняйте посудомоечную машину. Ножки можно регулировать по высоте.
7. Установите мебельную дверцу на наружную дверцу посудомоечной машины.
8. Отрегулируйте натяжение дверных пружин с помощью отвертки, вращая по часовой стрелке, чтобы затянуть левую и правую дверные пружины. Невыполнение этого требования может привести к повреждению посудомоечной машины.
9. Посудомоечная машина должна быть закреплена на месте. Есть два способа сделать это:
 - A. Обычная рабочая поверхность: Вставьте установочный крюк в паз боковой панели и закрепите его на рабочей поверхности с помощью винтов.
 - B. Мраморная или гранитная столешница: закрепите боковую сторону шурупами.



Шаг 5. ВЫРАВНИВАНИЕ ПОСУДОМОЕЧНОЙ МАШИНЫ

Посудомоечная машина должна быть установлена горизонтально для правильной работы и качественного мытья.

1. Поместите уровень на дверцу и направляющие полки внутри посудомоечной машины, как показано на рисунке, чтобы убедиться, что посудомоечная машина стоит ровно.
2. Выровняйте посудомоечную машину, отрегулировав регулируемые ножки по отдельности.
3. При выравнивании посудомоечной машины следите за тем, чтобы она не опрокинулась.



ПРИМЕЧАНИЕ:

Максимальная высота регулировки ножек составляет 50 мм.

СОВЕТЫ ПО УСТРАНЕНИЮ НЕИСПРАВНОСТЕЙ

Изучение таблицы может уберечь вас от обращения в сервисную службу.

Проблема	Возможные причины	Устранение
Посудомоечная машина не запускается	Перегорел предохранитель или сработал аварийный выключатель	Замените предохранитель или отключите аварийный выключатель. Уберите все приборы, подключенные к той же электрической цепи, что и посудомоечная машина
	Электропитание не подключено	Посудомоечная машина должна быть включена, дверца плотно закрыта. Сетевой штекер должен быть надлежащим образом подключен к розетке.
	Низкое давление воды	Прибор должен быть надлежащим образом подключен к сети водоснабжения, подача воды должна быть открыта.
	Дверца посудомоечной машины закрыта неплотно	Плотно закройте дверцу до щелчка.
Вода не откачивается из посудомоечной машины	Сливной шланг перегнут	Проверьте сливной шланг.
	Фильтр засорен	Проверьте фильтр грубой очистки (см. раздел «Чистка фильтра»)
	Кухонный слив засорен	Проверьте кухонный слив на предмет беспрепятственного прохождения воды. Если слив засорен, следует обратиться к сантехнику, а не в сервисный центр по обслуживанию посудомоечных машин.
Пена в моечной камере	Неправильное моющее средство	Используйте только специальные моющие средства для посудомоечных машин для предотвращения образования пены. При образовании пены откройте посудомоечную машину и дайте ей осесть. Влейте в моечную камеру примерно 4 литра холодной воды. Закройте и заблокируйте дверцу машины и запустите любой цикл мойки. Посудомоечная машина сольет воду. После слива воды откройте дверцу и проверьте, исчезла ли пена. При необходимости повторите.
	Пролился ополаскиватель	Всегда сразу убирайте пролившийся ополаскиватель.
Пятна на внутренней поверхности моечной камеры	Использование моющего средства, содержащего краситель	Используйте только моющие средства без красителей.
Белый налет на внутренних поверхностях	Минералы, содержащиеся в жесткой воде	Для чистки внутренней поверхности камеры используйте влажную губку с моющим средством для посудомоечных машин; при этом надевайте резиновые перчатки. Для предотвращения образования пены никогда не используйте другие моющие средства, кроме предназначенных специально для посудомоечных машин.

Проблема	Возможные причины	Устранение
Ржавчина или налет на приборах	После добавления соли не была запущена программа. В процессе мойки в камеру попали остатки соли.	После добавления соли всегда запускайте программу быстрой мойки без загрузки посуды в машину и без использования функции турбо (если имеется).
	Крышка устройства для смягчения воды закрыта неплотно	Проверьте крышку. Она должна быть плотно закрыта.
Стук в моечной камере	Моечный рукав ударяет по посуде в корзине	Остановите выполнение программы и поменяйте расположение предметов посуды, которые препятствуют движению моечного рукава.
Грохот в моечной машине	Посуда располагается в камере свободно	Остановите выполнение программы и поменяйте расположение посуды
Стук в водопроводных трубах	Может возникать из-за установки посудомоечной машины или поперечного сечения труб	Это не влияет на работу посудомоечной машины. В сомнительных случаях обратитесь к квалифицированному сантехнику.
Тарелки грязные	Тарелки были расположены неправильно	См. указания в разделе «Загрузка корзин посудомоечной машины».
	Недостаточно интенсивная программа	Выберите более интенсивную программу. См. раздел «Таблица циклов мойки».
	Использовано недостаточно моющего средства	Используйте большее количество моющего средства или поменяйте моющее средство.
	Моечные рукава заблокированы посудой	Расположите посуду таким образом, чтобы она не препятствовала движению моечных рукавов.
	Фильтрующий элемент на дне моечной камеры засорен или вставлен неправильно. Из-за этого могут быть заблокированы распылители моечного рукава.	Прочистите фильтрующий элемент и/или правильно вставьте его. Прочистите разбрызгиватели рукавов. См. раздел «Чистка моечных рукавов».
Осадок на бокалах	Сочетание мягкой воды и слишком большого количества моющего средства.	Используйте меньшее количество моющего средства при мытье мягкой водой, для мытья бокалов выбирайте более короткий цикл мойки.
Черные или серые пятна на тарелках	Алюминиевые кухонные принадлежности терлись о тарелки	Удалите пятна с помощью мягкого абразивного средства.
В резервуаре остается моющее средство	Резервуар заблокирован тарелками	Правильно расположите тарелки.

Проблема	Возможные причины	Устранение
Тарелки не сохнут	Неправильное расположение	Загружайте посуду, как указано в руководстве по эксплуатации.
	Недостаточно ополаскивателя	Увеличьте дозу ополаскивателя/ наполните резервуар для ополаскивателя.
	Тарелки были извлечены слишком рано	Не разгружайте посудомоечную машину сразу по окончании мойки. Приоткройте дверцу, чтобы выпустить пар. Разгружайте машину, только когда тарелки остынут достаточно для того, чтобы их можно было брать руками. Сначала разгружайте нижнюю корзину. Это позволит предотвратить стекание капель воды с верхней корзины на нижнюю.
	Выбрана неверная программа	При более короткой программе мойки температура воды ниже. Это снижает эффективность мойки. Выберите более продолжительную программу мойки.
	Использование приборов с плохим покрытием	С таких приборов вода стекает хуже. Приборы и посуда такого типа не предназначены для посудомоечных машин.

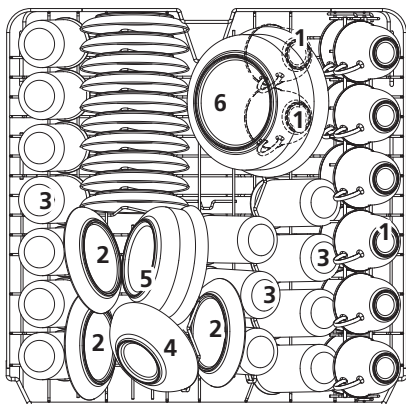
ВНИМАНИЕ

Самостоятельный или непрофессиональный ремонт может привести к поломке прибора и аннулированию гарантии.

ЗАГРУЗКА КОРЗИН

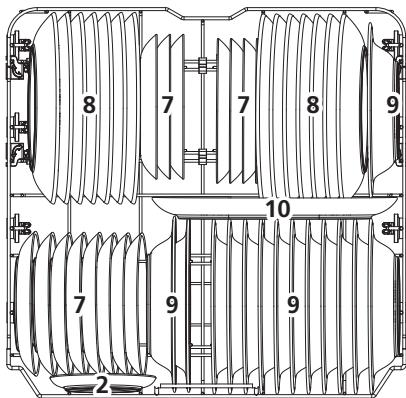
Правильная загрузка посудомоечной машины способствует экономии энергии и воды.

1. Верхняя корзина:



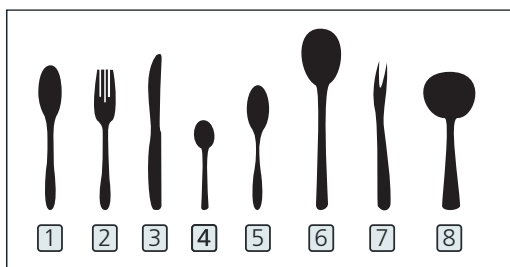
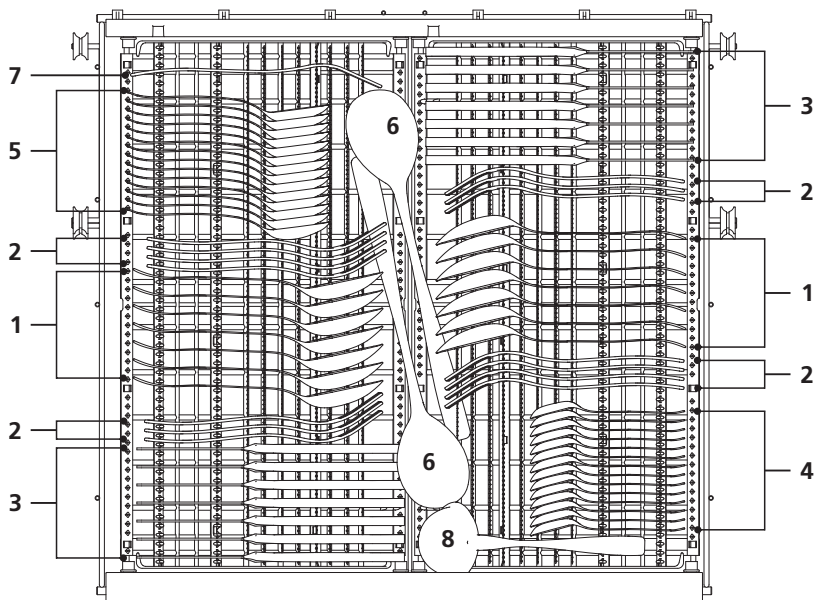
Номер	Название
1	Чашки
2	Блюда
3	Стаканы
4	Маленькая сервировочная тарелка
5	Средняя сервировочная тарелка
6	Большое блюдо

2. Нижняя корзина:



Номер	Название
7	Десертная тарелка
8	Обеденные тарелки
9	Суповые тарелки
10	Овальное блюдо

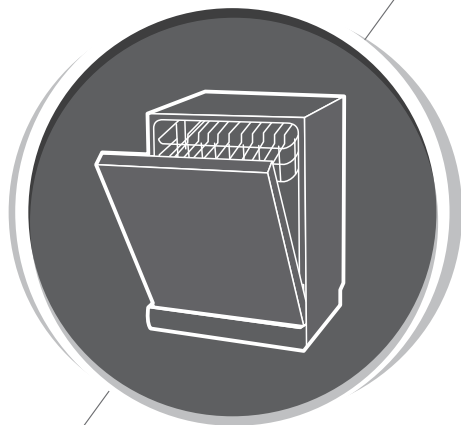
3. Корзина для столовых приборов



Информация составлена при условии:

- Вместимость: 14 комплектов посуды
- Программа: ЭКО
- Настройка ополаскивателя: макс.
- Настройка умягчителя: НЗ

Номер	Название
1	Ложка для супа
2	Вилка
3	Нож
4	Чайная ложка
5	Дессертная ложка
6	Сервировочная ложка
7	Сервировочная вилка
8	Ложка для соуса



**ПОСУДОМОЕЧНАЯ МАШИНА
ВСТРАИВАЕМАЯ
РУКОВОДСТВО ПОЛЬЗОВАТЕЛЯ**

Модель: DRB6603

ЧАСТЬ II

|| СОДЕРЖАНИЕ

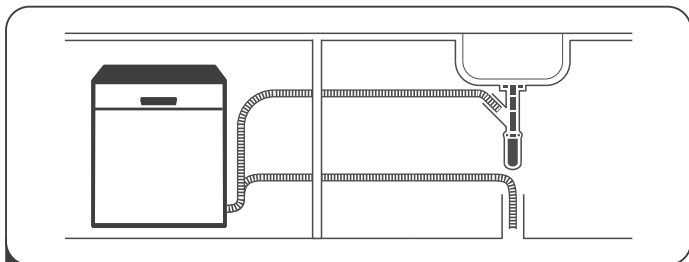
01	3	КРАТКОЕ РУКОВОДСТВО ПОЛЬЗОВАТЕЛЯ
	4	ИСПОЛЬЗОВАНИЕ ПОСУДОМОЕЧНОЙ МАШИНЫ
	4	Панель управления
	6	Средство для смягчения воды
	7	Загрузка посуды
	10	Функция ополаскивателя и моющего средства
	11	Заполнение резервуара ополаскивателя
	12	Заполнение дозатора моющего средства
02	13	ВЫБОР ПРОГРАММЫ
	13	Режимы мойки
	14	Запуск программы
	14	Изменение программы в середине цикла
	15	Добавление посуды в работающую машину
03	16	КОДЫ ОШИБОК
04	17	ТЕХНИЧЕСКАЯ ИНФОРМАЦИЯ
05	19	ИНФОРМАЦИЯ О ПРОИЗВОДИТЕЛЕ И ИМПОРТЁРЕ

ПРИМЕЧАНИЕ:

- Внимательно прочтите руководство, в нём даются важные указания по безопасной установке, эксплуатации и техобслуживанию.
- Данное руководство по эксплуатации предназначено для нескольких моделей, комплектация и режимы работы приобретенного Вами изделия могут отличаться от указанных в инструкции. Все рисунки схематичны. Изготовитель оставляет за собой право внесения изменений, не влияющих на работу устройства.
- Позаботьтесь о сохранности руководства по эксплуатации для использования его в дальнейшем. При передаче данного устройства новому владельцу не забудьте передать все документы.

КРАТКОЕ РУКОВОДСТВО ПОЛЬЗОВАТЕЛЯ

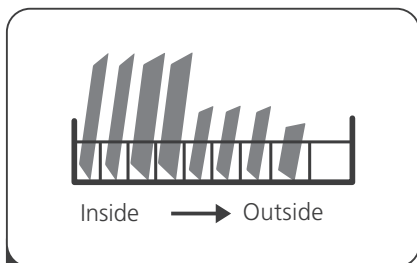
Пожалуйста, ознакомьтесь с соответствующим содержанием руководства по эксплуатации для получения подробных сведений о методе работы.



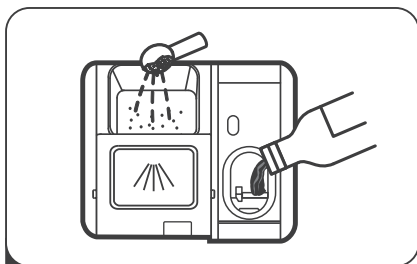
- 1** Установите посудомоечную машину
(Пожалуйста, ознакомьтесь с разделом 5 «ИНСТРУКЦИЯ ПО УСТАНОВКЕ» ЧАСТИ I)



- 2** Удалите крупные остатки с посуды.
Избегайте предварительное полоскания.



- 3** Загрузите корзины посудой.



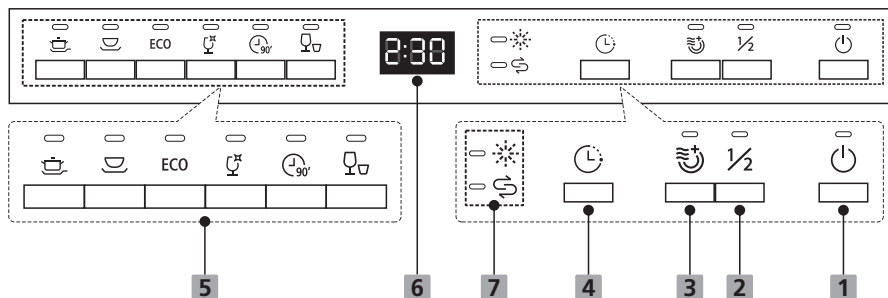
- 4** Наполните в дозатор моющее средство и ополаскиватель.



- 5** Выберите подходящую программу и запустите посудомоечную машину.






ИСПОЛЬЗОВАНИЕ ПОСУДОМОЕЧНОЙ МАШИНЫ

ПАНЕЛЬ УПРАВЛЕНИЯ





КНОПКИ УПРАВЛЕНИЯ

1 «Вкл/Выкл»	Включение посудомоечной машины
2 Половинная загрузка	Если у вас есть около или менее 6 посуды для мытья посуды, вы можете выбрать эту функцию для экономии энергии и воды. (Можно использовать только в режимах Интенсивная, Нормальная, ЭКО, Стекло и 90 мин.) При нажатии этой кнопки загорается соответствующий индикатор.
3 Дополнительная сушка	Увеличивает мощность сушки при необходимости (Можно использовать только с Intensive, Universal, ECO, Glass, 90 мин.)
4 Отложенный старт	Возможность запрограммировать мойку на удобное время. Можно выбирать отсрочку произвольно в диапазоне от 1 до 24 часов. Одно нажатие на эту кнопку откладывает начало стирки на один час.

<p>5 Программы работы</p>	<p> Интенсивная Для сильнозагрязненной посуды, кастрюль, сковородок, тарелок и т. д. с присохшей пищей.</p> <p> Универсальная Для посуды с нормальной степенью загрязнения, такой как кастрюли, тарелки, стаканы и слабозагрязненные сковороды.</p> <p>ECO ЭКО Стандартная программа, подходит для мытья среднезагрязненной посуды, является наиболее экономичной программой точки зрения комбинированного потребления энергии и воды для этого типа посуды.</p> <p> Стекло Для слабозагрязненной посуды и стекла.</p> <p> 90 мин. Для посуды средней степени загрязнения, требующей быстрой мойки.</p> <p> Быстрая Более короткая мойка для слабозагрязненной посуды, которой не нужна сушка.</p>
----------------------------------	---

ДИСПЛЕЙ



<p>6 Дисплей времени</p>	<p>Дисплей показывает состояние работы (рабочее состояние, время задержки, коды ошибок и т. д.)</p>
<p>7 Предупреждающие индикаторы</p>	<p> Ополаскиватель Индикатор загорается, когда распределитель должен быть пополнен.</p> <p> Соль Индикатор загорается, когда требуется заполнить бак солью.</p>

СРЕДСТВО ДЛЯ СМЯГЧЕНИЯ ВОДЫ

Уровень умягчения воды следует устанавливать вручную с помощью регулятора жесткости воды. Умягчение воды необходимо для удаления из воды минералов и солей, которые могут отрицательно сказаться на работе прибора. Чем больше минералов, тем жестче ваша вода. Умягчение следует отрегулировать в соответствии с жесткостью воды в вашем регионе. Местное управление водных ресурсов может сообщить вам о жесткости воды в вашем регионе.

Регулировка потребления соли

Конструкция посудомоечной машины позволяет регулировать количество потребляемой соли в зависимости от жесткости используемой воды. Пожалуйста, следуйте инструкции ниже, чтобы отрегулировать потребление соли:

1. Откройте дверцу, включите прибор.
2. Через 60 секунд после включения посудомоечной машины нажмите и удерживайте кнопку выбора программы "Быстрая"  в течение 5 секунд, машина перейдет в режим настройки.
3. С помощью кнопки выбора программы «Быстрая»  выберите правильный уровень жесткости в соответствии с данными жесткости воды по вашему региону; настройки будут изменяться в следующей последовательности: Н1->Н2->Н3->Н4->Н5->Н6.
4. Нажмите кнопку «Вкл/Выкл», чтобы завершить настройку модели.

Уровень жесткости воды				Обозначение на дисплее	Потребление соли г/цикл
German °dH	French °fH	British °Clarke	ммоль/л*		
0 - 5	0 - 9	0 - 6	0 - 0.94	Н1	0
6 - 11	10 - 20	7 - 14	1.0 - 2.0	Н2	9
12 - 17	21 - 30	15 - 21	2.1 - 3.0	Н3	12
18 - 22	31 - 40	22 - 28	3.1 - 4.0	Н4	20
23 - 34	41 - 60	29 - 42	4.1 - 6.0	Н5	30
35 - 55	61 - 98	43 - 69	6.1 - 9.8	Н6	60

1°dH=1,25°Кларка=1,78°fH=0,178 ммоль/л

Заводская установка: Н3



См. раздел 3 «Загрузка соли в умягчитель» ЧАСТЬ I , если в вашей посудомоечной машине не хватает соли.



ПРИМЕЧАНИЕ:

Если в вашей модели нет устройства для смягчения воды, вы можете пропустить этот раздел. Если в посудомоечной машине используется жесткая вода, на посуде и столовых приборах образуются отложения. Прибор оснащен специальным умягчителем, в котором используется контейнер для соли, специально предназначенный для удаления извести и минералов из воды.

ЗАГРУЗКА ПОСУДЫ

- Загружайте только ту посуду, которая идентифицирована как пригодная для мытья в посудомоечной машине.
- Для определенной посуды выбирайте программу с минимально возможной температурой.
- Во избежание повреждений не вынимайте стекло и столовые приборы из посудомоечной машины сразу после завершения программы.

Нельзя мыть в посудомоечной машине:

- Столовые приборы с деревянными, роговыми фарфоровыми или перламутровыми ручками
- Не термостойкие пластмассовые изделия
- Старые столовые приборы с приклеенными деталями, не устойчивыми к температуре
- Изделия из олова или меди
- Хрустальное стекло
- Стальные изделия, подверженные коррозии
- Деревянные тарелки
- Изделия из синтетических волокон



ПРИМЕЧАНИЕ:

- Некоторые виды стекол могут потускнеть после большого количества стирок
- Серебряные и алюминиевые детали имеют тенденцию обесцвечиваться во время стирки.
- Глазурованные узоры могут исчезнуть, если часто мыть в машине.

Рекомендации по загрузке посудомоечной машины

Соскребите остатки пищи с посуды. Размягчьте остатки пригоревшей пищи в кастрюлях. Ополаскивать посуду под проточной водой не нужно.

Для оптимальной работы посудомоечной машины следуйте этим рекомендациям по загрузке. (Характеристики и внешний вид корзин могут отличаться от вашей модели.)

Поместите предметы в посудомоечную машину следующим образом:

- Такие предметы, как чашки, стаканы, кастрюли, сковородки и т. д., должны быть обращены вниз дном, чтобы вода не собиралась в емкости
- Изогнутые предметы или предметы с углублениями следует загружать наклонно, чтобы вода могла стекать
- Вся посуда должна быть надежно сложена и не должна опрокинуться
- Вся посуда должна быть размещена таким образом, чтобы разбрызгиватели могли свободно вращаться во время мытья
- Посуда и столовые приборы не должны лежать друг на друге
- Верхняя корзина предназначена для более легкой посуды, такой как стаканы, кофейные и чайные чашки.
- При загрузке посуды для мытья разместите острые предметы так, чтобы они не повредили уплотнение дверцы
- Длинные и острые столовые приборы, такие как разделочные ножи, должны располагаться горизонтально в верхней корзине.
- Пожалуйста, не перегружайте посудомоечную машину. Это важно для хорошего результата мытья

ПРИМЕЧАНИЕ:

Очень мелкие предметы нельзя мыть в посудомоечной машине, так как они могут легко выпасть из корзины.

ВЫНОС ПОСУДЫ

Чтобы предотвратить капание воды из верхней корзины в нижнюю, рекомендуется сначала вынимать посуду из нижней корзины, а затем из верхней

▲ ВНИМАНИЕ



После мойки посуда горячая! Во избежание повреждений не вынимайте стекло и столовые приборы из посудомоечной машины в течение примерно 15 минут после завершения программы.

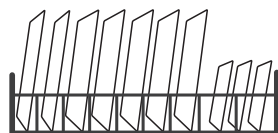
Загрузка верхней корзины

Верхняя корзина предназначена для мойки менее крупной посуды, такой как стаканы, кофейные и чайные чашки и блюдца, а также тарелки, миски и неглубокие кастрюли (если они не слишком грязные).



Загрузка нижней корзины

Мы предлагаем вам размещать объёмную посуду (например, кастрюли, сковороды, крышки, сервировочные блюда и миски), которую трудно чистить, в нижнюю корзину. Предпочтительнее размещать сервировочные блюда и крышки сбоку, чтобы избежать блокировки вращения верхнего разбрызгивателя. Максимальный рекомендуемый диаметр тарелок перед дозатором для моющих средств составляет 19 см, чтобы не мешать его открытию.



Загрузка корзины для столовых приборов

В целях личной безопасности и качественной очистки поместите столовые приборы в корзину, убедившись, что:

- Они не гнездятся вместе.
- Приборы расположены ручками вниз.
- Ножи и другие потенциально опасные предметы кладут ручками вверх.

▲ ВНИМАНИЕ



Не позволяйте никакой части посуды выступать через дно. Это помешает работе разбрызгивателей.



Для оптимальной мойки загрузите корзины, как описано в 7 разделе ЧАСТИ I данной инструкции

ФУНКЦИЯ ОПОЛАСКИВАТЕЛЯ И МОЮЩЕГО СРЕДСТВА

Ополаскиватель высвобождается во время последнего ополаскивания, чтобы предотвратить образование капель воды на посуде, которые могут оставить пятна и разводы. Это также улучшает сушку, позволяя воде стекать с посуды. Ваша посудомоечная машина предназначена для использования жидких ополаскивателей.

⚠ ВНИМАНИЕ

Используйте только фирменный ополаскиватель для посудомоечных машин. Никогда не заполняйте дозатор ополаскивателя какими-либо другими веществами (например, чистящим средством для посудомоечных машин, жидким моющим средством). Это может повредить прибор.

Когда заправлять дозатор ополаскивателя

- Периодичность пополнения ополаскивателя зависит от того, как часто моется посуда
- Индикатор низкого уровня ополаскивателя (☼) загорается, когда требуется больше ополаскивателя.

Функция моющего средства

Химические ингредиенты, входящие в состав моющего средства, необходимы для удаления, измельчения и удаления всей грязи из посудомоечной машины. Для этой цели подходит большинство моющих средств коммерческого качества.

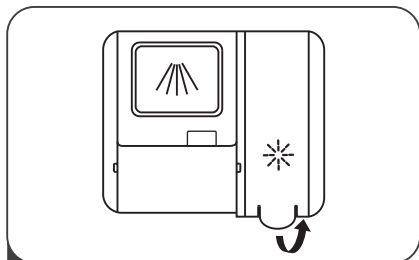
⚠ ВНИМАНИЕ

Используйте только моющие средства, специально предназначенные для использования в посудомоечных машинах. Держите моющее средство свежим и сухим. Не заливайте моющее средство в дозатор до тех пор, пока вы не будете готовы запустить посудомоечную машину, т.к. средство для мытья посуды вызывает коррозию!

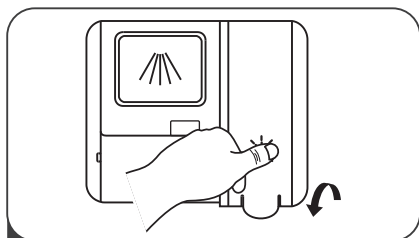


Храните моющее средство для посудомоечных машин в недоступном для детей месте.

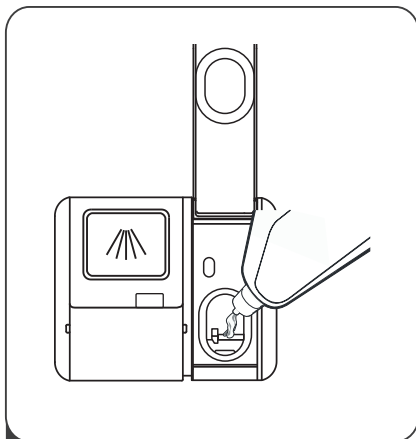
ЗАПОЛНЕНИЕ РЕЗЕРВУАРА ОПОЛАСКИВАТЕЛЯ



1 Чтобы открыть резервуар, поднимите крышку вверх



3 Закройте крышку

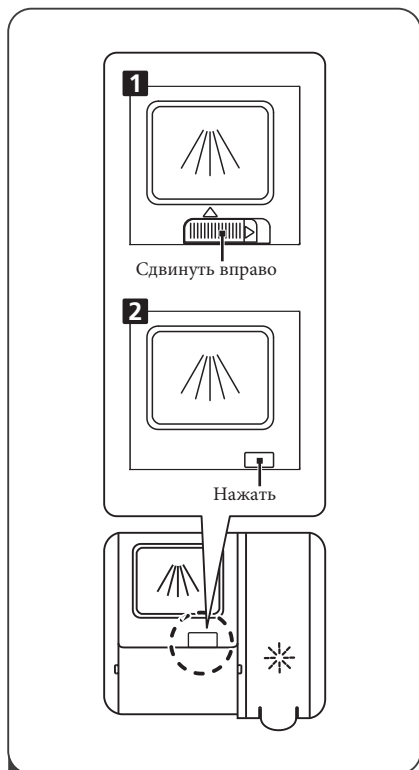


2 Залейте ополаскиватель в резервуар; следите за тем, чтобы резервуар не переполнялся

Регулирование расхода ополаскивателя:

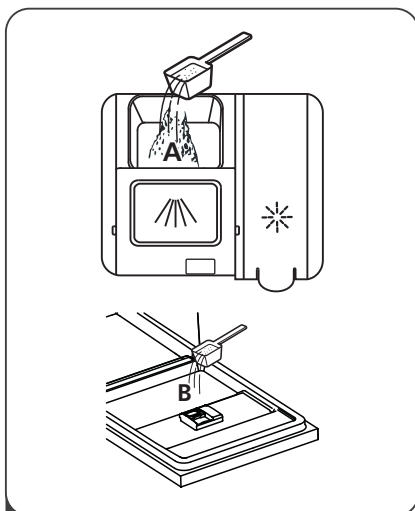
1. Включите прибор.
2. В течение 60 секунд с момента включения нажмите кнопку Программы и удерживайте в течение 5 секунд, затем нажмите кнопку Отложенный старт для входа в режим настройки, начнет мигать индикатор ополаскивателя.
3. Нажимайте кнопку Программы для выбора настройки расхода ополаскивателя. Настройки будут изменяться в следующей последовательности: D1->D2->D3->D4->D5->D1. Чем выше число, тем больше ополаскивателя использует посудомоечная машина.
4. Нажмите кнопку Вкл/Выкл для завершения настройки. Также, если в течение 5 секунд не будет нажато ни одной кнопки, посудомоечная машина сохранит значение расхода ополаскивателя и перейдет в режим выбора программы.

ЗАПОЛНЕНИЕ ДОЗАТОРА МОЮЩЕГО СРЕДСТВА

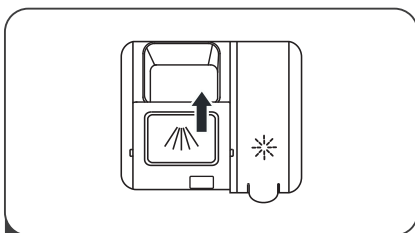


1. Сдвиньте (*) фиксатор для открытия отсека
2. Нажмите (*) фиксатор для открытия отсека

(* в зависимости от модели)



2. Добавьте моющее средство в большую полость (А) для основной стирки. Для более сильно загрязненной загрузки добавьте немного моющего средства в меньшую полость (В) для его высвобождения во время предварительной стирки.



3. Закройте крышку отсека



ПРИМЕЧАНИЕ:

Пожалуйста, соблюдайте рекомендации производителя, указанные на упаковке моющего средства.

ВЫБОР ПРОГРАММЫ

РЕЖИМЫ МОЙКИ

В таблице ниже показано, какие программы лучше всего подходят при разном уровне загрязненности посуды и сколько мощющего средства необходимо. Значения расхода электроэнергии и воды, а также продолжительность программы являются ориентировочными, за исключением программы ECO.

Программа	Описание	Моющее ср-во Предварительная/ Основная мойка, г.	Продолж., мин.	Потребл. электроэн., кВт	Расход воды, л.	Ополаск иватель
 Интенсив	Предварительная (50°C) Основная (70°C) Полоскание Полоскание Полоскание (70°C) Сушка	5/30	170	1.6	18.5	да
 Стандарт	Предварительная (45°C) Основная (55C) Полоскание Полоскание (65°C) Сушка	5/30	180	1.3	15	да
 ECO эко	Предварительная Основная (45)C Полоскание (65)C Сушка	5/30	190	0.93	11	да
 Стекло	Предварительная Основная (40 C) Полоскание Полоскание (60°C) Сушка	5/30	130	0.9	14.5	да
 90 мин	Основная (65C) Полоскание Полоскание (65°C) Сушка	35	90	1.35	12.5	да
 Быстро	Основная (45 C) Полоскание (50 C) Полоскание (55°C)	25	30	0.75	11	нет

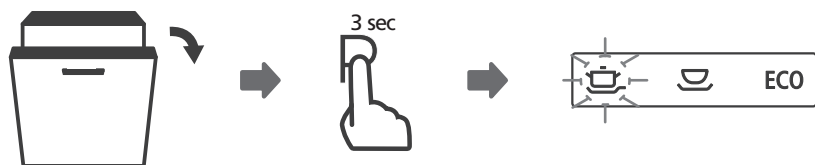
ЗАПУСК ПРОГРАММЫ

1. Выдвиньте корзину, загрузите посуду и задвиньте ее.
2. Рекомендуется сначала загружать нижнюю корзину, а затем верхнюю.
3. Добавьте моющее средство.
4. Вставьте вилку в розетку. Убедитесь, что подача воды включена на полное давление.
5. Закройте дверцу, нажмите кнопку питания, чтобы включить машину.
6. Выберите программу, загорится индикатор, нажмите кнопку Старт/Пауза, посудомоечная машина начнет свой цикл.

ИЗМЕНЕНИЕ ПРОГРАММЫ В СЕРЕДИНЕ ЦИКЛА

Запущенную программу мойки можно изменить только в самом начале процесса. В противном случае есть вероятность того, что моющее средство уже было растворено, а вода слита. В таком случае резервуар для моющего средства следует наполнить заново (см. раздел «Загрузка моющего средства»).

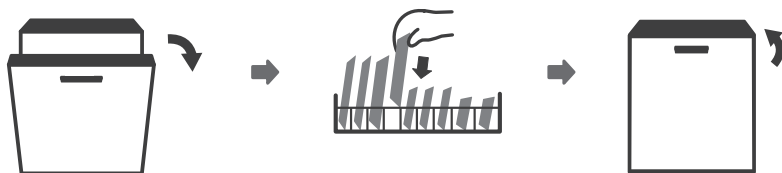
1. Немного приоткройте дверцу, чтобы остановить посудомоечную машину. После того, как разбрызгиватель перестанет работать, вы можете полностью открыть дверцу.
2. Нажмите любую кнопку программы и удерживайте ее более 3 секунд, посудомоечная машина перейдет в режим ожидания.
3. Вы можете изменить программу на желаемую.



ДОБАВЛЕНИЕ ПОСУДЫ В РАБОТАЮЩУЮ МАШИНУ

Забывшую посуду можно добавить в любой момент до открытия дозатора моющих средств. В этом случае следуйте приведенным ниже инструкциям:

1. Немного приоткройте дверцу, чтобы остановить мойку.
2. После того, как разбрызгиватели перестанут работать, вы можете полностью открыть дверцу.
3. Добавьте забытую посуду.
4. Закройте дверь.
5. Посудомоечная машина включится через 10 секунд.



⚠ ВНИМАНИЕ



Опасно открывать дверцу в середине цикла, так как горячий пар может обжечь вас.

КОДЫ ОШИБОК

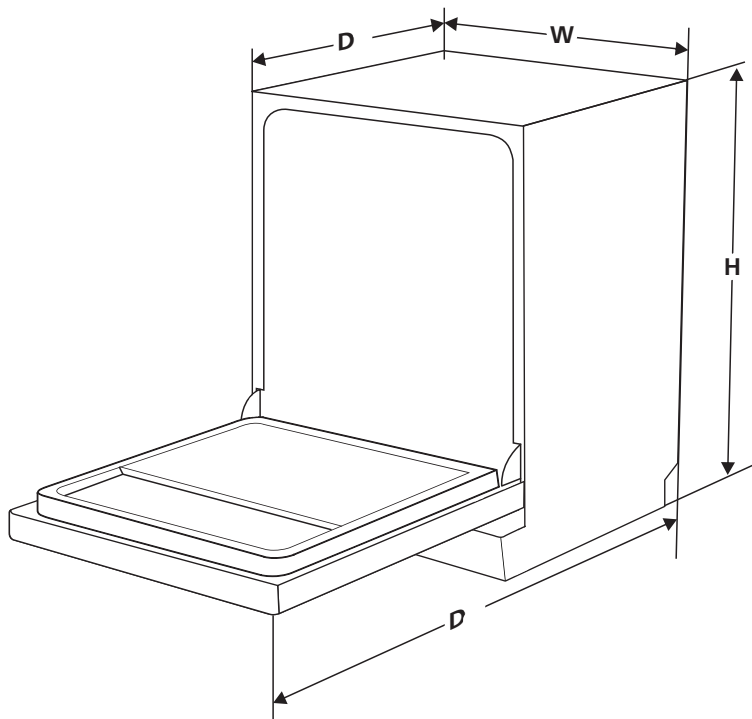
В случае неисправности посудомоечная машина выдаст код ошибки. В следующей таблице показаны возможные коды ошибок и их причины.

Коды ошибок	Значение	Возможные причины
E1	Длительное время заполнения водой	Краны не открыты, или водозаборный шланг согнут, либо напор воды слишком слабый.
E3	Не нагревается до заданной температуры	Неисправность нагревательного элемента.
E4	Утечка	Некоторые части посудомоечной машины протекают.

⚠ ВНИМАНИЕ

- При протекании перекройте главный кран до получения указаний от сервисного центра.
- Если при переполнении или небольшом протекании в нижней части корпуса скопилась вода, перед следующим запуском посудомоечной машины ее следует удалить.
- Если неисправность не может быть устранена, обратитесь за профессиональной помощью к специалисту

ТЕХНИЧЕСКАЯ ИНФОРМАЦИЯ



Высота (H)	815 мм
Ширина (W)	598 мм
Глубина (D1)	550 мм (с закрытой дверцей)
Глубина (D2)	1150 мм (с открытой дверцей 90С)

Технические характеристики товара:

Модель	DRB6603
Вместимость стандартных комплектов	14
Класс энергоэффективности	A++
Годовое потребление электроэнергии*	266 кВт
Энергопотребление на стандартный цикл мойки	0.93 кВт
Энергопотребление в отключенном состоянии	0.45 Вт
Энергопотребление, если машина осталась включенной	0.49 Вт
Годовое потребление воды**	3080 л.
Класс эффективности сушки	A
Стандартный цикл мойки	ЭКО 45°C
Продолжительность программы стандартного цикла очистки	190 мин.
Уровень шума	49 дБ(А)
Монтаж	Встраиваемая
Возможность встраивания	Да
Энергопотребление	1760-2100 Вт
Номинальное напряжение / частота	220-240 В / 50 Гц
Давление воды (давление потока)	0.04-1.0 МПа = 0.4-10 бар

ПРИМЕЧАНИЕ:

* Энергопотребление "кВт в год" основывается на 280 стандартных циклах мойки с использованием наполнения холодной водой и потреблением маломощных режимов. Фактическое энергопотребление зависит от того, как используется прибор.

** Потребление воды "литров в год" основывается на 280 стандартных циклах мойки. Фактическое потребление воды зависит от того, как используется прибор.

Страна происхождения - Китай

Изготовитель: "SERSIM DAYANIKLI TUKETIM MALLARI SANAYI VE TICARET KOLLEKTIF SIRKETI IBRAHIM VE MUSTAFA USTAOGLU" / "СЕРСИМ ДАЙАНЫКЛЫ ТЮКЕТИМ МАЛЛАРЫ САНАЙИ ВЕ ТИДЖАРЕТ КОЛЛЕКТИФ ШИРКЕТИ ИБРАХИМ ВЕ МУСТАФА УСТАОГЛУ". Адрес производства: "FOSHAN SHUNDE MIDEA WASHING APPLIANCES MFG CO.,LTD", Китай, N0 20 Gangqian road, Beijiao, Shunde District, Foshan, Guangdong.

Организация, уполномоченная на принятие претензий от покупателей в РФ:
ООО «СИМПУС», ИНН 7717705825, ОГРН 1117746641891, Юридический/
фактический адрес: Россия, 105318, Москва, Ткацкая ул., д.5, корп.7, этаж 2, тел.:
8(495) 969-02-86.

Организация, уполномоченная на принятие претензий от покупателей в Казахстане: ТОО «Foreign Trade company», БИН 190940025588, Адрес: Республика Казахстан, г.Алматы, проспект Назарбаева, 65, 519 каб.

При возникновении гарантийного случая необходимо обращаться в авторизованные сервисные центры. Список авторизованных сервисных центров обслуживания в Вашем городе указан в данном руководстве по эксплуатации. Если в Вашем городе отсутствует авторизованный сервисный центр, Вам следует обратиться в магазин, где Вы приобрели товар. Получить информацию о сервисном обслуживании в Вашем городе Вы можете по телефонам: 8-495-969-02-86, 8-495-969-02-87 (Россия) , 8 (771) 748 20 21 (Казахстан) и на сайте: /<http://simfershop.ru/>

Срок службы - 10 лет

Срок гарантии - 12 месяцев

Дата изготовления - 03.2023